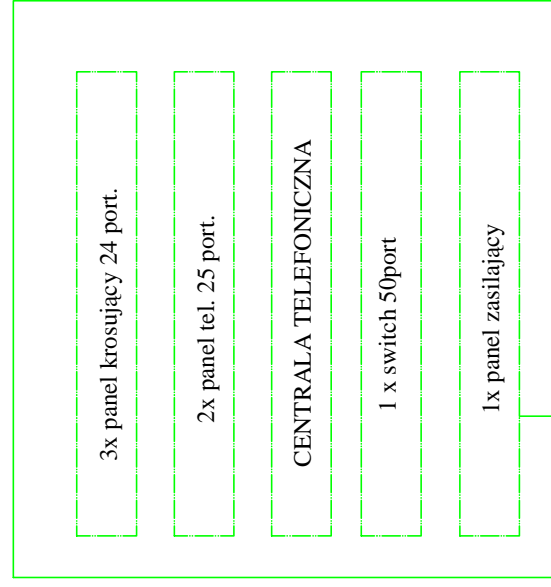


LPD 1 PIĘTRO Pom. 2.9



$R < 10 \text{ om}$

54xUTP 4x2x0,5 5e

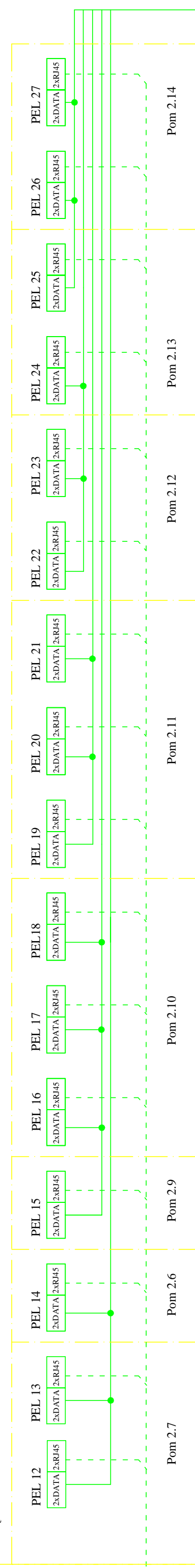
TD

1xYDY_{203x2,5}
1xYDY_{203x1,5}

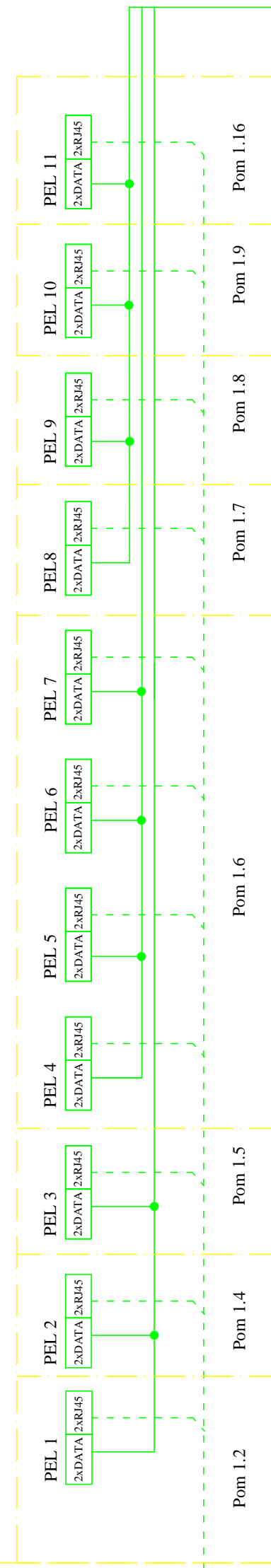
3xYDY_{203x2,5}

5xYDY_{203x2,5}

1 PIĘTRO



PARTER



SZYBKI WYŁĄCZENIE ZASILANIA SYSTEM SIECI TN-C-S

Investor:

GMINA ŁĄCZNA

Jednostka Projektowa:

Pracownia Projektowo - Wykonawcza

Adres biura: Niestachów 21, 26-021 Daleszyce
woj. świętokrzyskie

Tel./fax:

661-120-720
41 243-60-36

Bransza:

Temat: Przebudowa budynku po byłej Szkole Podstawowej z przeznaczeniem na cele społeczno - kulturalne

Elektryczna

Treść rysunku: INSTALACJA LOGICZNA I GNIAZ DEDYKOWANYCH-SCHEMAT BLOKOWY

Skala: -

Projektował:

mgr inż. Jan Madej

Data: 05.2012 r.

160/85

Sprawdził:

inż. Sławomir Skrobisz

Nr rys.:

SWK/0138/POOE/06

Opracował:

E10

przyłącza zewnętrzne instalacji
teletechnicznych poza zakresem
opracowania w/g wybranego operatora