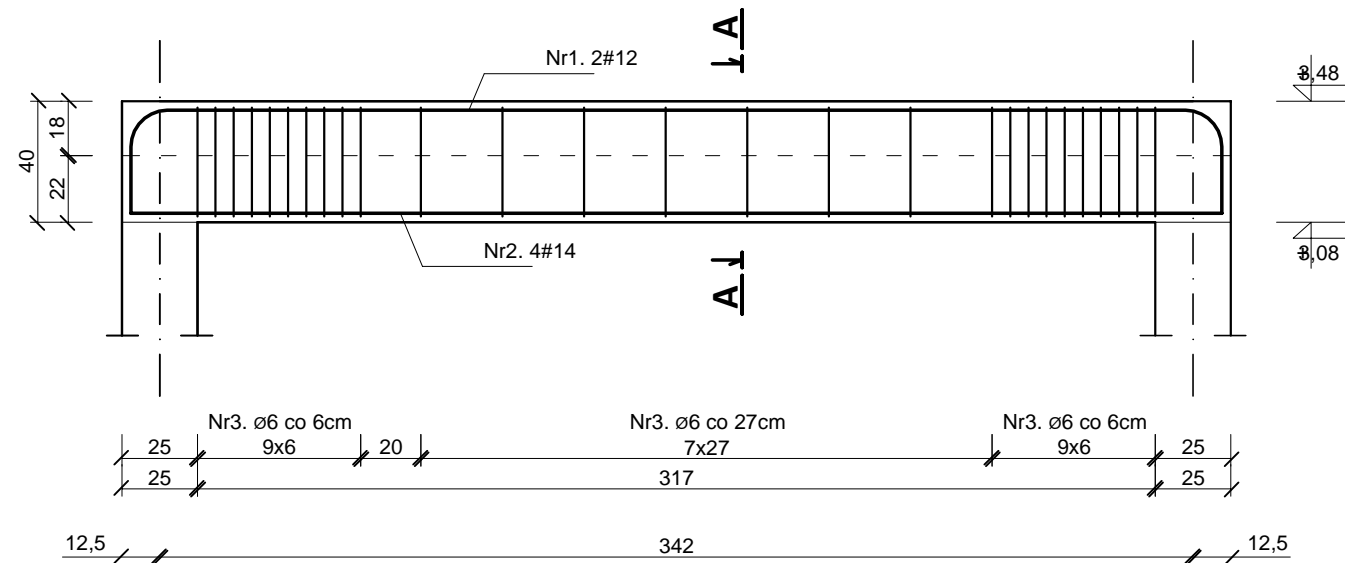
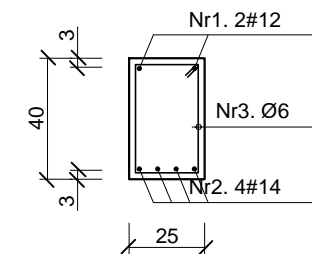


# BELKA ŻELBETOWA B1

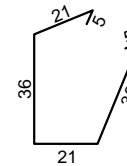
skala 1:25



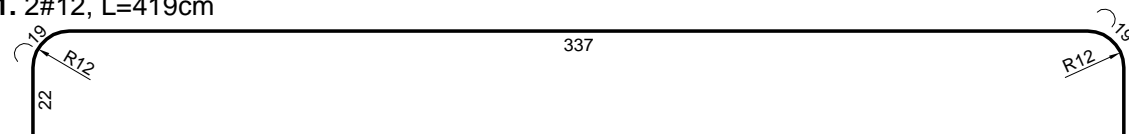
A-A



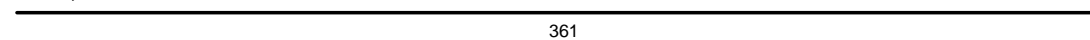
Nr3. Ø6, L=124cm



Nr1. 2#12, L=419cm



Nr2. 4#12, L=361cm



ZESTAWIENIE STALI ZBROJENIOWEJ							
Nr	Średnica [mm]	Długość [m]	Sztuk [szt]	Długość łączna [m]			Ilość elementów w budynku [szt]
				St3S (A-I)	RB500 (A-IIIN)		
					Ø6	#12	
1.	12	4,19	2		8,38		1
2.	14	3,61	4			14,44	
3.	6	1,24	27	33,48			
Długość ogólna [m]				33,48	8,38	14,44	Masa całkowita prętów w budynku [kg]
Masa 1m pręta [kg]				0,222	0,888	1,208	
Masa prętów wg średnicy [kg]				7,43	7,44	17,44	
Masa prętów wg rodzaju stali [kg]				7,43	24,88	7,43	
Masa całkowita prętów [kg]					<b>32,32</b>		<b>32,32</b>

<b>BETON:</b> - wszystkie elementy	B25 (C20/25)
<b>STAL:</b> - zbrojenie główne - strzemiona	RB500 (B500SP) St3S (S235JR)
<b>Otulina:</b> - belki	2cm

Inwestor:		<b>GMINA ŁĄCZNA</b>	
Jednostka Projektowa:			
<b>Pracownia Projektowo - Wykonawcza</b>			
Adres biura:		Niestachów 21, 26-021 Daleszyce woj. świętokrzyskie	
Temat:		Przebudowa budynku po byłej Szkole Podstawowej z przeznaczeniem na cele społeczno - kulturalne	
Treść rysunku:		<b>BELKA ŻELBETOWA B1</b>	
Projektował:		inż. Krzysztof Oleś uprawnienia: SWK/0019/POOK/08	
Opracował:		mgr. inż. Zenon Krzemiński	
Sprawdził:			
Tel./fax:		661-120-720 41 243-60-36	
Branża:		KONSTRUKCJA	
Skala:		1:25	
Data:		05.2012 r.	
Nr rys.:		<b>K7</b>	