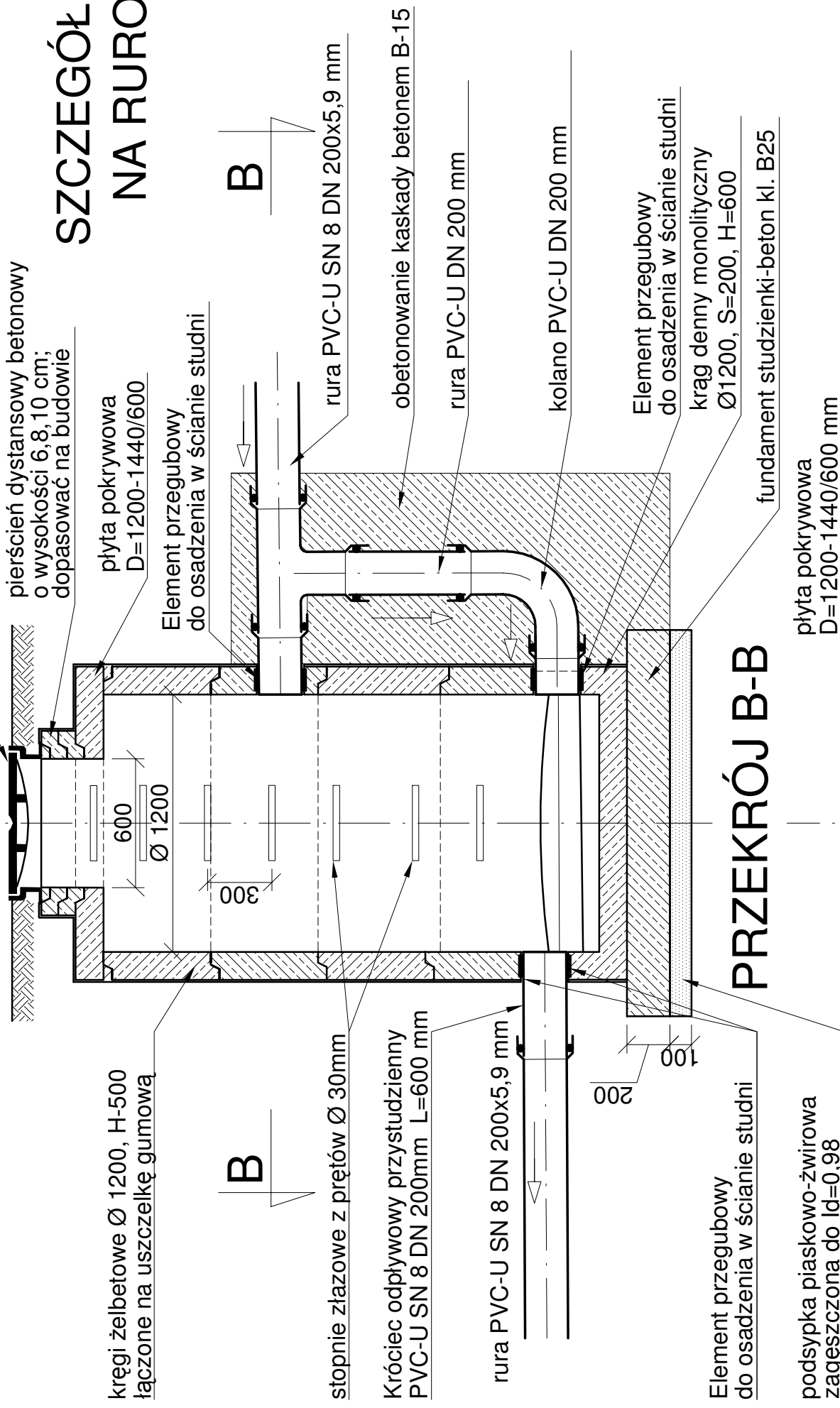
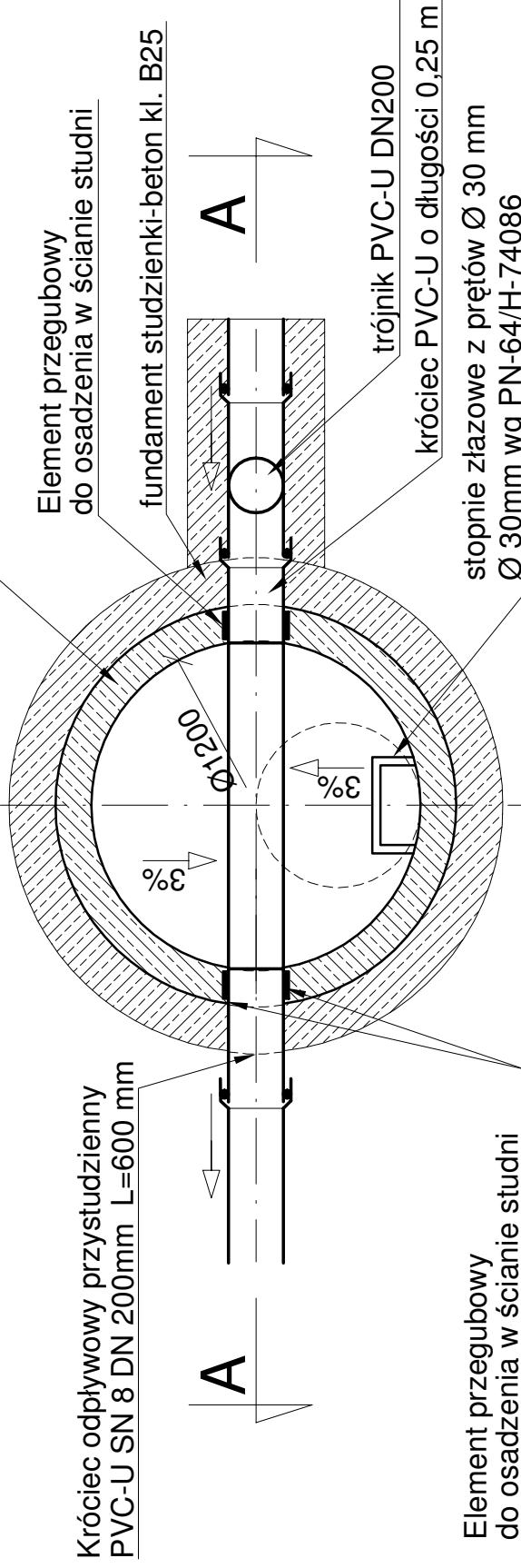


PRZEKRÓJ A-A

okrągły wąż szczelny klasy C250 lub D400, bez wentylacji wg normy PN/EN 124:2000 wyposażony w śruby kotwiące



PRZEKRÓJ B-B



SZCZEGÓŁ STUDZIENKI KASKADOWEJ NA RUROCIĄGU GRAWITACYJNYM

SKALA 1:25

Inwestor:		GMINA ŁĄCZNA	
Jednostka Projektowa:		Pracownia Projektowo - Wykonawcza	
Adres biura:		Niestachów 21, 26-021 Daleszyce woj. świętokrzyskie	
Temat:		W MIEJSCOWOŚCIACH ŁĄCZNA I GÓZD Sanitarna	
Treść rysunku:		Szczegół studzienki z kaskadą zewnętrzną	
Projektował:	mgr inż. Józef Münnich	264/69	08.2009 r.
Sprawił:	mgr inż. Kazimierz Bogdan	63/32/76	Nrys.:
Opracował:	mgr inż. Michał Münnich		S1