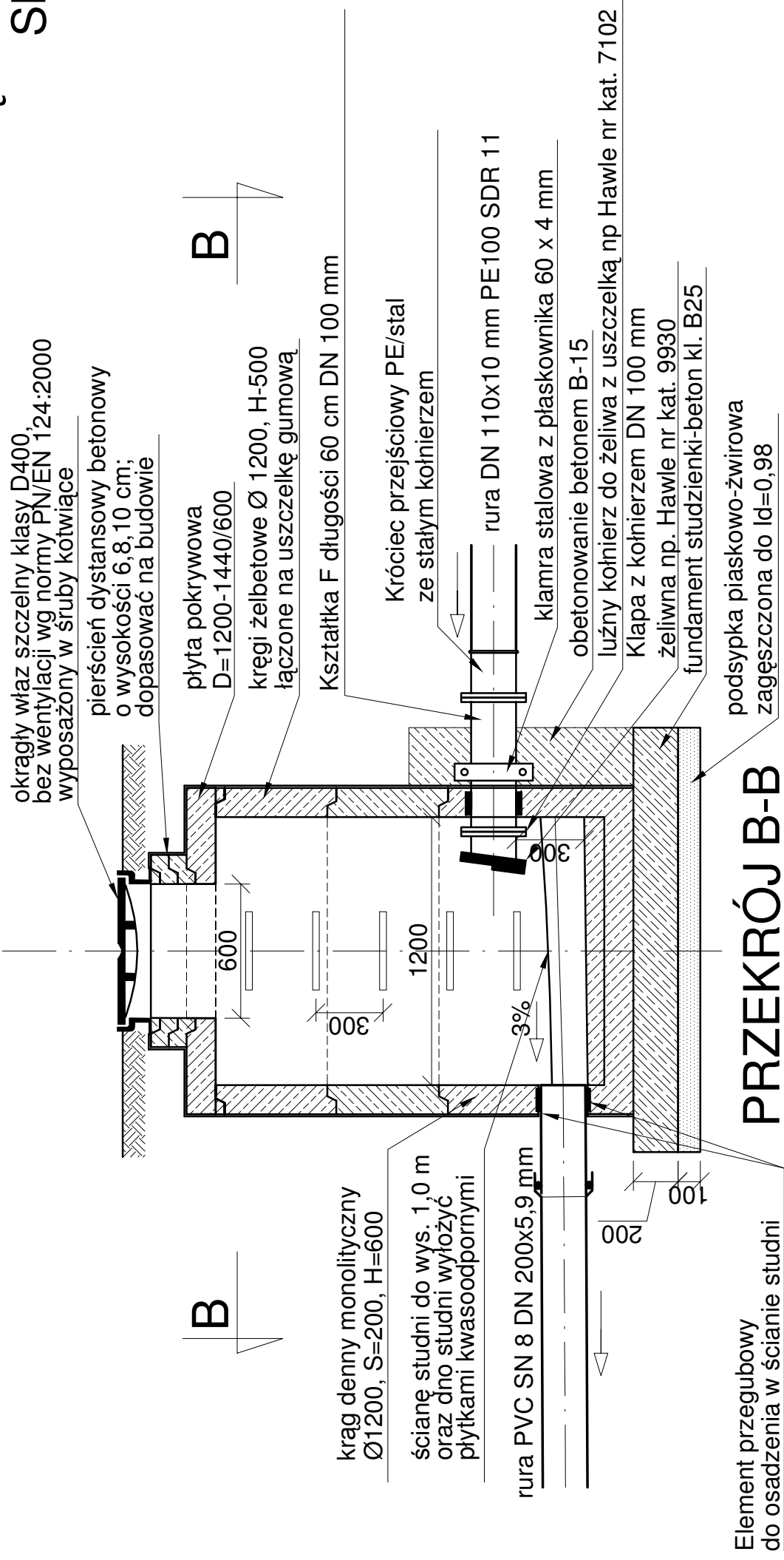
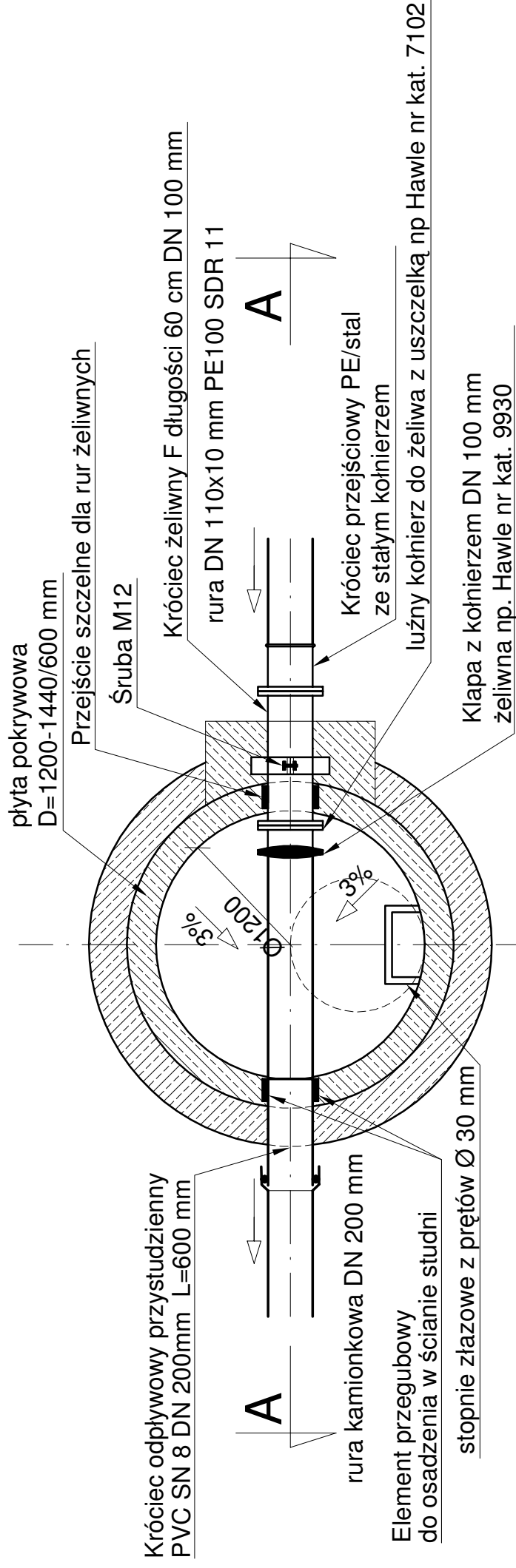


PRZEKRÓJ A-A

SZCZEGÓŁ STUDZIENKI ROZPRĘŻNEJ NA RUROCIĄGU TŁOCZNYM PE 110x10 mm SKALA 1:25



PRZEKRÓJ B-B



Investor:	GMINA ŁĄCZNA		
Jednostka Projektowa:	Pracownia Projektowo - Wykonawcza		
Adres biura:	Niestachów 21, 26-021 Daleszyce woj. świętokrzyskie	Id: 041302-12-81 0 661-120-720	Branża: Sanitarna
Temat:	W MIEJSCOWOŚCIACH ŁĄCZNA I GÓZD Szczegół studzienki rozprężnej na rurociągu tłocznym		
Projektował:	Józef Münnich	264/69	Skala: 1:25
Sprawdził:	mgr inż. Kazimierz Bogdan	63/32/76	Data: 08.2009 r.
Opracował:	mgr inż. Michał Münnich		Nr rys.: S4