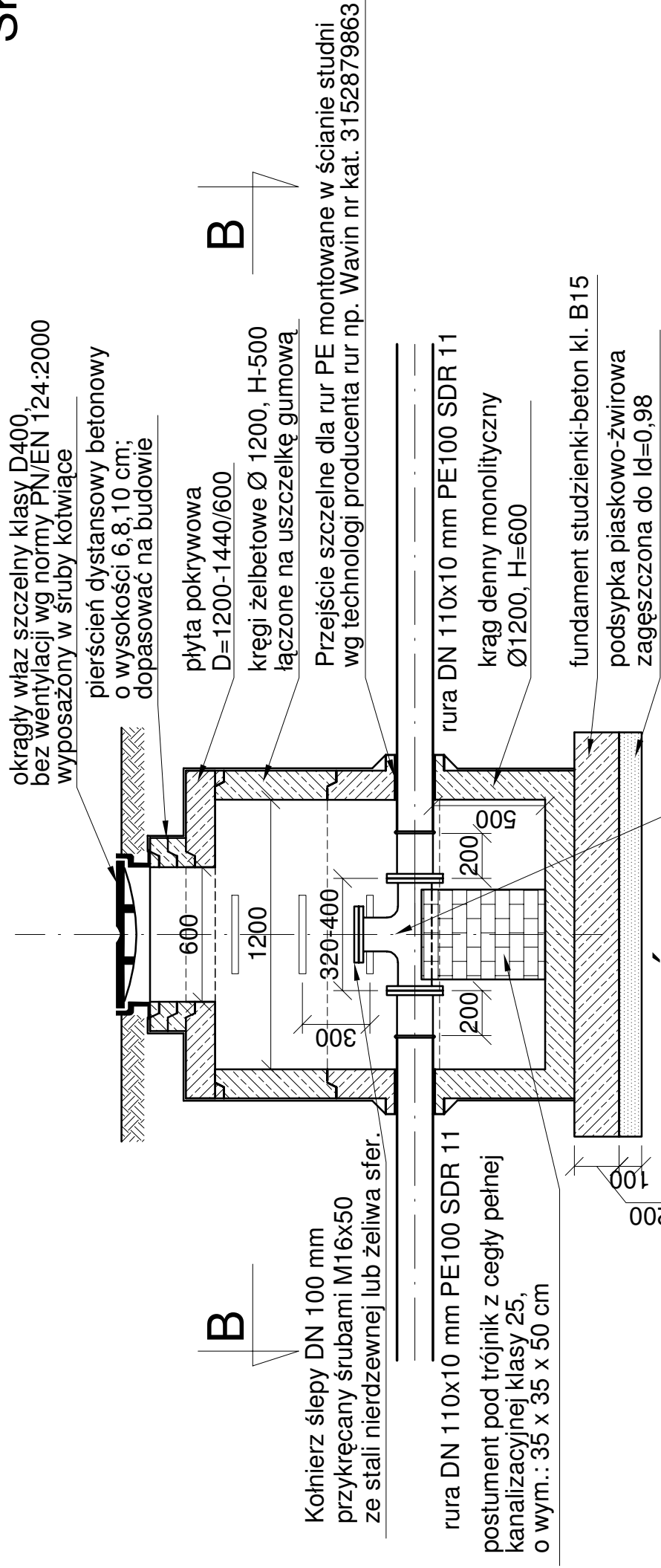


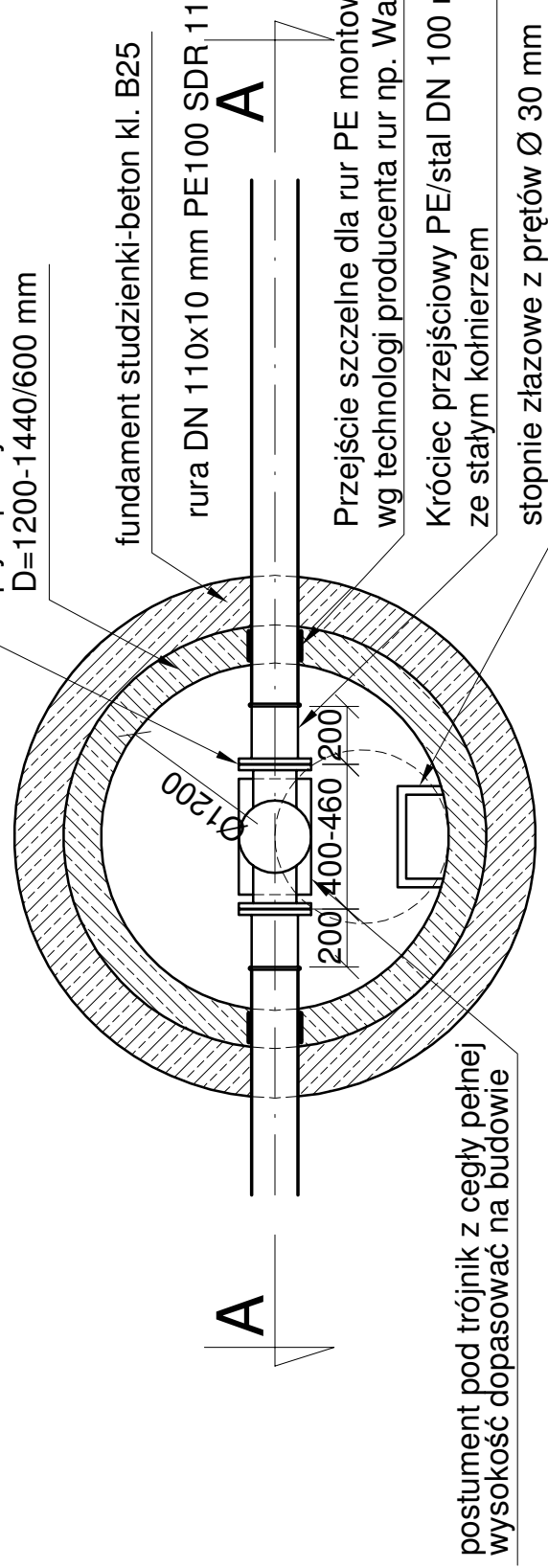
PRZEKRÓJ A-A

SZCZEGÓŁ STUDZIENKI REWIZYJNEJ NA RUROCIĄGU TŁOCZNYM

SKALA 1:25



PRZEKRÓJ B-B



Investor:	GMINA ŁĄCZNA		
Jednostka Projektowa:	Pracownia Projektowo - Wykonawcza		
Adres biura:	Niestachów 21, 26-021 Daleszyce woj. świętokrzyskie	Telefon:	041 302-12-81 0 661-120-720
Temat:	W MIEJSCOWOŚCIACH ŁĄCZNA I GÓZD	Branża:	Sanitarna
Treść rysunku:	Szczegół studzienki rewizyjnej na rurociągu tłocznym	Skala:	1:25
Projektował:	Józef Münnich	Data:	08.2009 r.
Sprawdził:	mgr inż. Kazimierz Bogdan	Nr rys.:	
Opracował:	mgr inż. Michał Münnich		S5