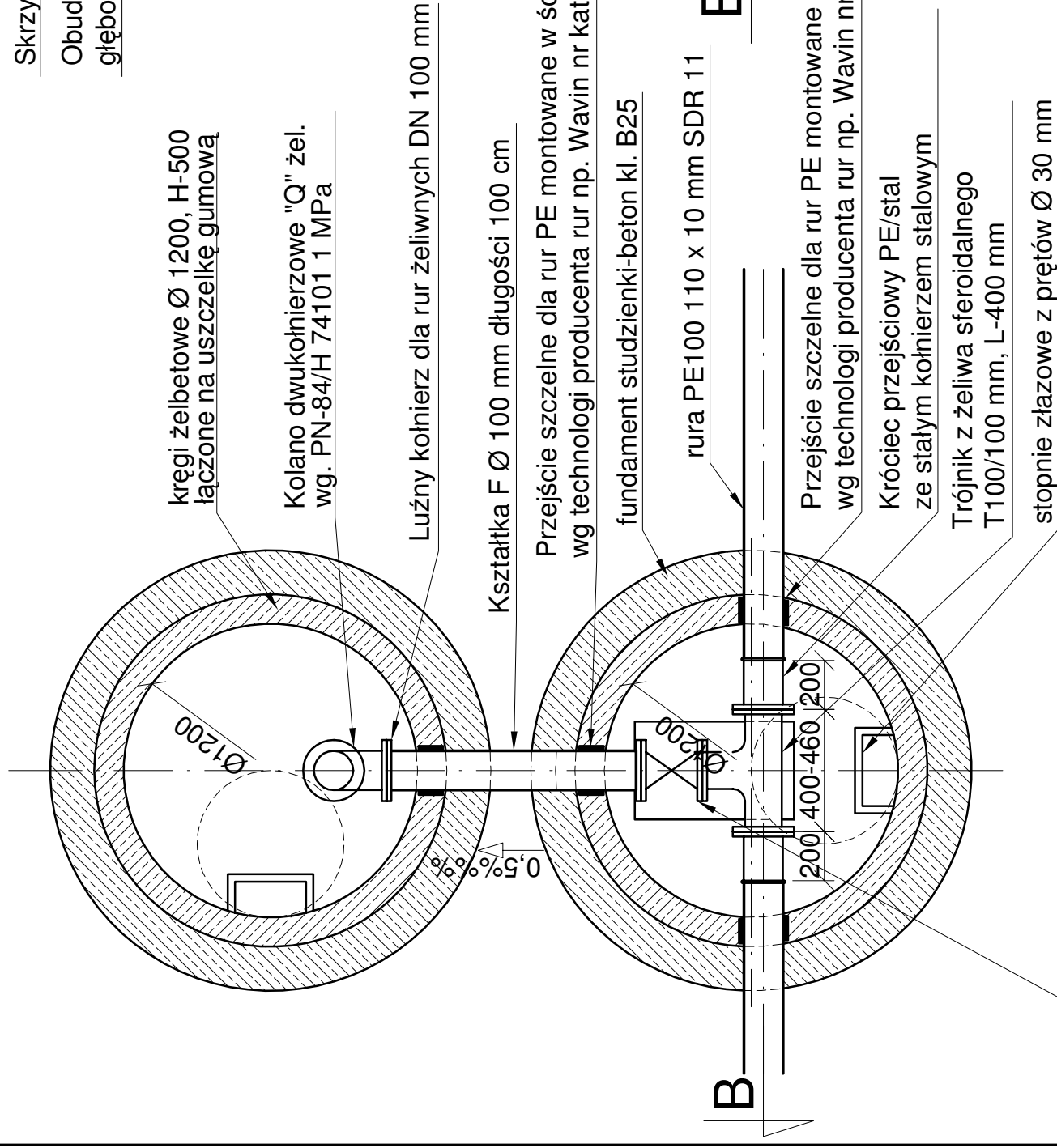


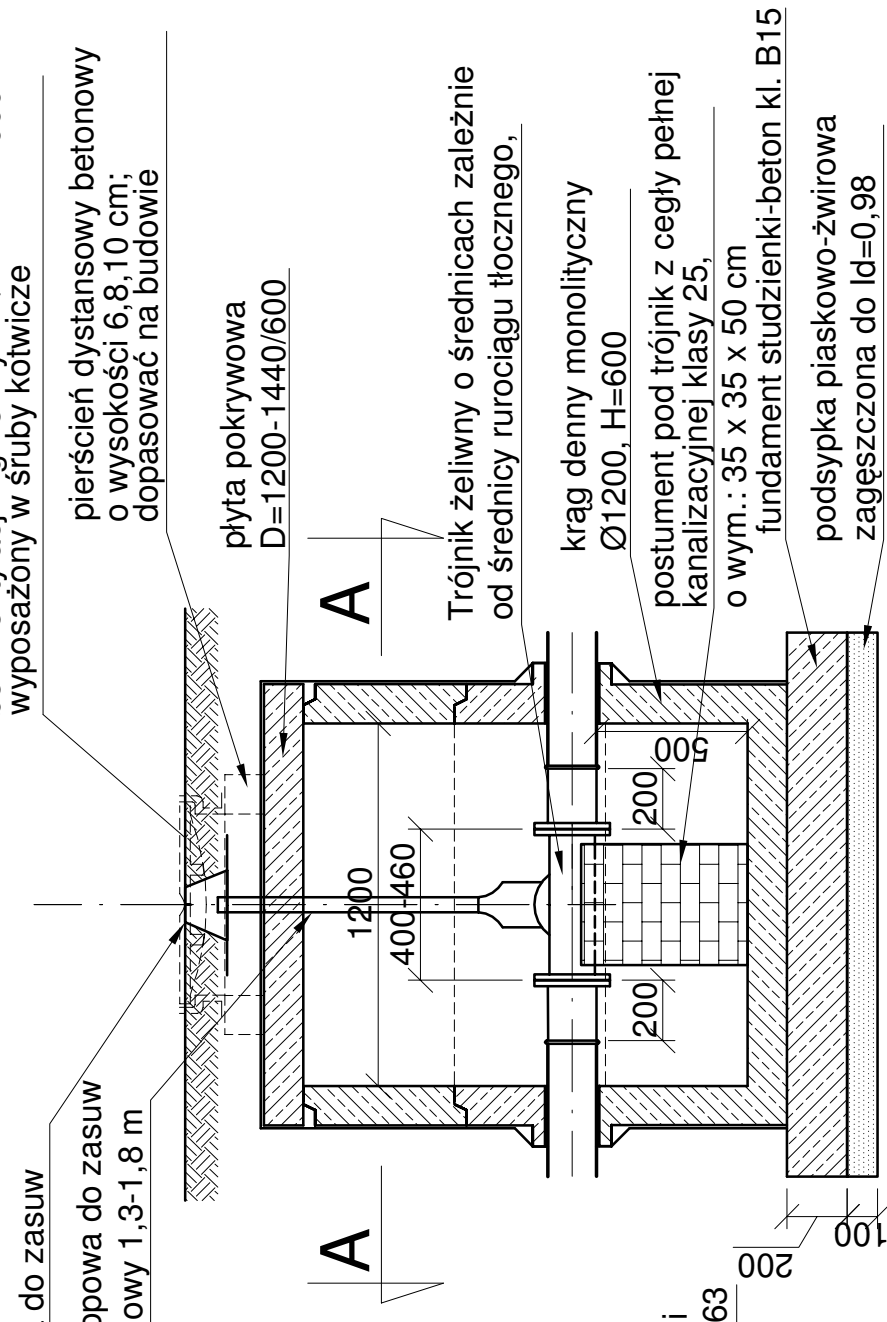
SZCZEGÓŁ STUDZIENKI ODWODNIENIOWEJ

SKALA 1:25

PRZEKRÓJ A-A



PRZEKRÓJ B-B



Zasuwa miękkouszczelniona krótka DN 100 mm
np Jafar nr kat. 2111NBR + obudowa teleskopowa do zasuwa

Inwestor:		GMINA ŁĄCZNA	
Jednostka Projektowa:		Pracownia Projektowo - Wykonawcza	
Adres biura:		Niestachów 21, 26-021 Daleszyce woj. świętokrzyskie	
Temat:		PB KANALIZACJI SANITARNEJ W MIEJSCOWOŚCIACH ŁĄCZNA I GÓZD	
Treść rysunku:		Szczegół studzienki odwodnieniowej	
Projektował:	Józef Münnich	264/69	08.2009 r.
Sprawdził:	mgr inż. Kazimierz Bogdan	63/32/76	
Opracował:	mgr inż. Michał Münnich		
Skala:		1:25	
Branża:		Sanitarna	
Id:		041302-12-81 0 661-120-720	
Nr rys.:		S7	