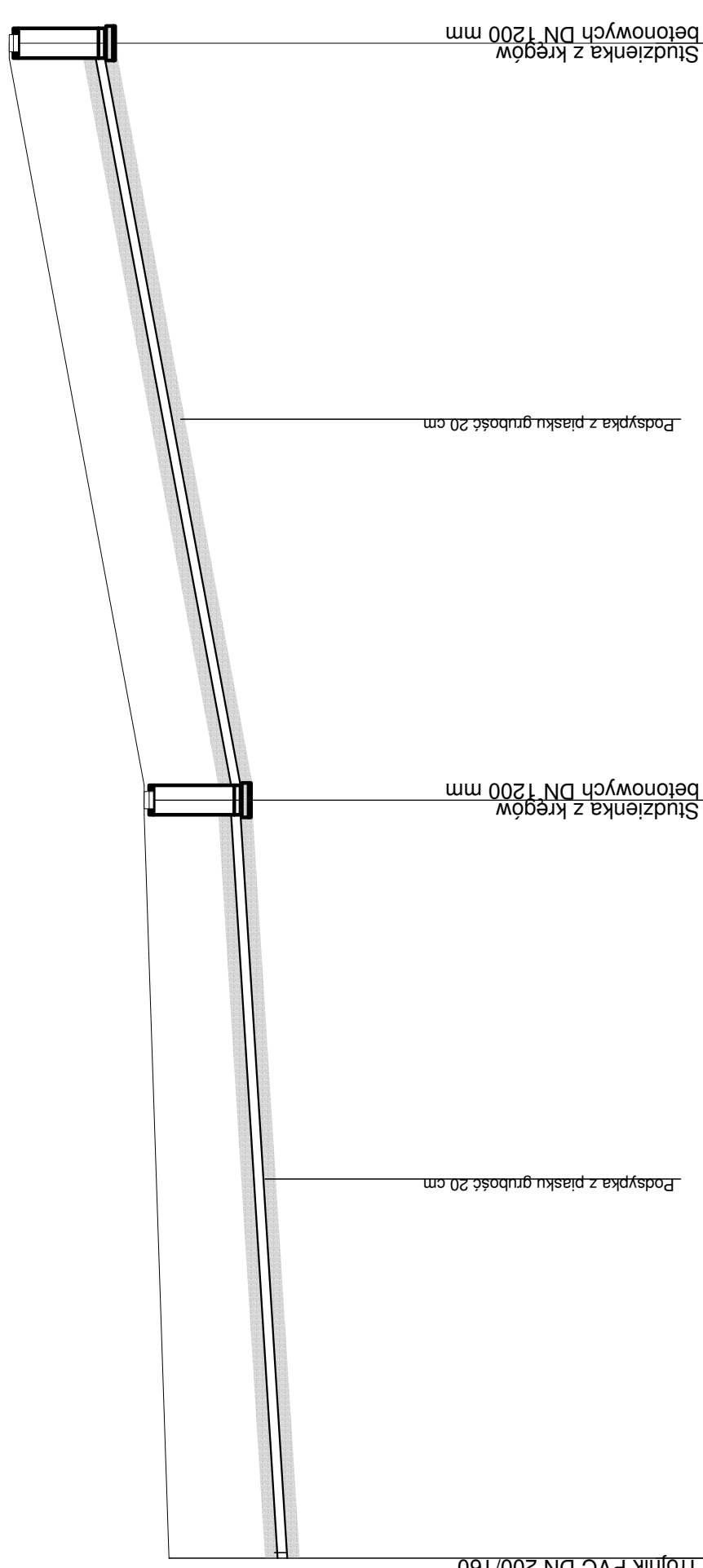


PROFIL PRZYKANALIKA
skala 1:100/250



Poziom porównawczy 313,00 m n.p.m.

Rzędna terenu projektowanego	321.80	321.80	322.20	324.40	324.40
Rzędna terenu istniejącego	321.80	321.80	322.20	324.40	324.40
Rzędna dna kanału	319.89	321.80	322.20	324.40	324.40
Zagłębienie dna kanału [m]	1.91	319.89	322.20	324.40	324.40
Srednice, material	Spadek PVC_T 160x4,7 24,5 ‰ 71,6 ‰				
Odległości [m]	30,8 30,7				
Długość trasy [m]	61,5				

Ł74

Ł74.1

Ł74.2

Inwestor:		GMINA ŁĄCZNA	
Jednostka Projektowa:		Pracownia Projektowo - Wykonawcza	
Adres biura:		Niestachów 21, 26-021 Daleszyce woj. świętokrzyskie	
Temat:		PB KANALIZACJI SANITARNEJ W MIEJSCOWOŚCIACH ŁĄCZNA I GÓZD Przyłącze kanalizacji sanitarnej do działki nr 366/3 - Łączna	
Tytuł rysunku:		Józef Münnich	
Projektował:		mgr inż. Kazimierz Bogdan	
Sprawdził:		mgr inż. Michał Münnich	
Opracował:		mgr inż. Michał Münnich	
Tel.:		(041)302-12-81	
Fax:		0 661-120-720	
Skala:		1:100/250	
Data:		08.2009 r.	
Nr szkic:		144.132.111	
Nr rys:		189	